



# 7111, 7111HV, 7111QUAD

8 Digit Totalising Counter

8-Stelliger Summenzähler

Compteur Totalisateur à 8 chiffres

Contador totalizador de 8 Dígitos

Contatore Totalizzatore ad 8 cifre

# 7511, 7511HV

8 Digit Timer

8-stelliger Zeitzähler

Compteur horaire à 8 chiffres

Temporizador de 8 dígitos

Timer ad 8 cifre



### WARNING

THIS UNIT CONTAINS A LITHIUM BATTERY AND MUST NOT BE DISPOSED OF IN A FIRE OR EXPOSED TO TEMPERATURES BELOW -20°C OR ABOVE +70°C.

Any signal cables connected to this device must not exceed 30 metres in length.

If signal cables are installed that are routed outside the building, it will be necessary to install additional surge protection devices.

### ACHTUNG:

DIESES GERÄT ENTHÄLT EINE LITHIUMBATTERIE UND DARF DAHER BEI DER ENTSORGUNG NICHT VERBRANNT ODER TEMPERATUREN UNTER -20°C ODER ÜBER +70°C AUSGESETZT WERDEN.

Die Signalleitungen, die an dieses Gerät angeschlossen werden, dürfen eine Gesamtlänge von 30m nicht überschreiten.

Werden Signalleitungen außerhalb von Gebäuden verlegt, müssen zusätzliche Schutzmaßnahmen gegen Surge Störpulse vorgesehen werden.

### RECOMMANDATION IMPORTANTE:

CET APPAREIL CONTIENT UNE PILE AU LITHIUM ET NE DOIT PAS ETRE JETE DANS UN FEU OU EXPOSE A DES TEMPERATURES INFERIEURES A -20°C OU SUPERIEURES A +70°C.

La longueur de tout câble mesure (signal) raccordé à cet appareil ne doit pas excéder 30 mètres.

Si les câbles « mesure » passent à l'extérieur du bâtiment, il est nécessaire d'installer des dispositifs additionnels de protections de surtensions.

### ATENCIÓN:

ESTA UNIDAD CONTIENE UNA BATERIA DE LITIO QUE NO DEBE SER SITUADA CERCA DEL FUEGO NI EXPUESTA A TEMPERATURAS FUERA DEL RANGO DE -20°C A +70°C.

Cualquier cable de señal conectado a esta unidad no debe de exceder de 30 metros.

Si se instalan cables de señal que sean llevados fuera del edificio, sera necesario instalar unidades adicionales de protección de onda.

### ATTENZIONE:

QUESTA UNITA' CONTIENE UNA BATTERIA AL LITIO E PERTANTO NON DEVE ESSERE SMALTITA MEDIANTE COMBUSTIONE O ESPOSTA A TEMPERATURE INFERIORI A -20°C O SUPERIORI A +70°C.

Ogni cavo di segnale collegato a questo dispositivo non puo essere piu lungo di 30 metri

Se i cavi di segnale sono installati su un percorso esterno all'edificio, è necessario installare dispositivi di protezione di rete addizionali.

## English Deutsche Français Español Italiano

English		Deutsche		Français		Español		Italiano																											
<h1>7111</h1>																																			
1 High Speed Count Input	2 Low Speed Count Input	3 External Reset Input	4 Direction Input	5 External power for backlight	6 0V, Common	1 Hoher Zählengang	2 Langsamer Zählengang	3 Externer Rücksetzeingang	4 Eingang Zählrichtung	5 Externe Versorgung für Hintergrundbeleuchtung	6 0V, gemeinsamer Anschluss	1 Entrée comptage haute vitesse	2 Entrée comptage basse vitesse	3 Entrée externe de remise à zéro	4 Entrée de sens de comptage	5 Alimentation externe pour rétroéclairage	6 0 V, Commun	1 Entrada de conteo de alta velocidad	2 Entrada de conteo de baja velocidad	3 Entrada de rearme externo	4 Entrada de dirección	5 Alimentación externa para luz de fondo	6 0 V, Común	1 Ingresso conteggio alta velocità	2 Ingresso conteggio bassa velocità	3 Ingresso di reset esterno	4 Ingresso di direzione	5 Alimentazione esterna per retroilluminazione	6 0V, comune						
		<b>High Speed Count Input</b> <ul style="list-style-type: none"> <li>sink signal (NPN)</li> <li>R = internal resistor 3.3M<math>\Omega</math></li> <li>maximum 18V, threshold 1V</li> <li>negative edge trigger</li> <li>maximum 10KHz, minimum 50<math>\mu</math>S</li> </ul>				<b>Low Speed Count Input</b> <ul style="list-style-type: none"> <li>sink signal (NPN) or contact closure</li> <li>R = internal resistor 3.3M<math>\Omega</math></li> <li>maximum 18V, threshold 1V</li> <li>negative edge trigger</li> <li>maximum 30Hz, minimum 15mS</li> </ul>				<b>External Reset Input</b> <ul style="list-style-type: none"> <li>sink signal (NPN) or contact closure</li> <li>R = internal resistor 3.3M<math>\Omega</math></li> <li>maximum 18V, threshold 1V</li> <li>negative edge trigger</li> <li>minimum 15mS</li> </ul>				<b>Direction Input</b> <ul style="list-style-type: none"> <li>sink signal (NPN) or contact closure</li> <li>R = internal resistor 3.3M<math>\Omega</math></li> <li>Up: not connected or &gt;2V (logic 1), maximum 18V</li> <li>Down: connected to common or &lt;1V (logic 0)</li> <li>Direction signal must change &gt;5<math>\mu</math>S before Count signal</li> </ul>				<b>External Supply for backlight</b> <ul style="list-style-type: none"> <li>5V DC <math>\pm 0.5\text{V}</math> @ 20mA</li> <li>R = external resistor: see table next to diagram</li> </ul>				<b>Externe Versorgung für Hintergrundbeleuchtung</b> <ul style="list-style-type: none"> <li>5VDC <math>\pm 0,5\text{ V}</math> @ 20 mA</li> <li>R = externer Widerstand: siehe Tabelle neben Diagramm</li> </ul>				<b>Alimentation externe pour rétroéclairage</b> <ul style="list-style-type: none"> <li>5 V c.c. <math>\pm 0,5\text{ V}</math> @ 20 mA</li> <li>R = résistance externe : voir le tableau en regard du diagramme</li> </ul>				<b>Alimentación externa para luz de fondo</b> <ul style="list-style-type: none"> <li>5 V CC <math>\pm 0,5\text{ V}</math> a 20 mA</li> <li>R = resistencia externa: véase tabla junto al diagrama</li> </ul>				<b>Alimentazione esterna per retroilluminazione</b> <ul style="list-style-type: none"> <li>5 V DC <math>\pm 0,5\text{ V}</math> a 20 mA</li> <li>R = Resistore esterno: vedere tabella accanto al diagramma</li> </ul>	
<h1>7111QUAD</h1>																																			
1 Count Input A	2 Count Input B	3 External Reset Input	4 unused	5 External power for backlight and input circuit	6 0V, Common	1 Zählengang A	2 Zählengang B	3 Externer Rücksetzeingang	4 unbenutzt	5 Externe Versorgung für Hintergrundbeleuchtung und Eingangsschaltung	6 0 V, gemeinsamer Anschluss	1 Entrée de comptage A	2 Entrée de comptage B	3 Entrée externe de remise à zéro	4 non utilisée	5 Alimentation externe pour rétroéclairage et circuit d'entrée	6 0 V, Commun	1 Entrada de conteo A	2 Entrada de conteo B	3 Entrada de rearme externo	4 no se utiliza	5 Alimentación externa para luz de fondo y circuito de entrada	6 0 V, Común	1 Ingresso conteggio A	2 Ingresso conteggio B	3 Ingresso di reset esterno	4 non utilizzato	5 Alimentazione esterna per retroilluminazione e circuito di ingresso	6 0V, commune						
		<b>Count Inputs A &amp; B</b> <ul style="list-style-type: none"> <li>sink signals (NPN) or push-pull signals, NOT source only</li> <li>R = internal resistor 3.3M<math>\Omega</math></li> <li>maximum: +V</li> <li>maximum 2.5KHz</li> <li>mark to space ratio 1:1</li> </ul>				<b>External Reset Input</b> <ul style="list-style-type: none"> <li>see 7111, above</li> </ul>				<b>External Supply for backlight and input circuit</b> <ul style="list-style-type: none"> <li>10-30V DC @ 30mA max</li> <li>no external resistor necessary</li> </ul>				<b>Externe Versorgung für Hintergrundbeleuchtung und Eingangsschaltung</b> <ul style="list-style-type: none"> <li>10-30 VDC @ 30 mA max.</li> <li>kein externer Widerstand notwendig</li> </ul>				<b>Alimentation externe pour rétroéclairage et circuit d'entrée</b> <ul style="list-style-type: none"> <li>10-30 V c.c.@ 30 mA max</li> <li>résistance externe pas nécessaire</li> </ul>				<b>Alimentación externa para luz de fondo y circuito de entrada</b> <ul style="list-style-type: none"> <li>10 - 30 V CC a 30 mA máx.</li> <li>no es necesaria resistencia externa</li> </ul>				<b>Ingressi conteggio A e B</b> <ul style="list-style-type: none"> <li>segnali di pozzetto (NPN) o segnali push-pull, solo source NOT</li> <li>R = Resistore interno 3,3 M<math>\Omega</math></li> <li>Max: +V</li> <li>Max 2,5 KHz</li> <li>marcatuta per rapporto spaziale 1:1</li> </ul>									
<h1>7111, 7111HV, 7111QUAD: Configuration, Konfiguration, Configuration, Configuración, Configurazione</h1>																																			

## 7111QUAD

		<b>Count Inputs A &amp; B</b> <ul style="list-style-type: none"> <li>sink signals (NPN) or push-pull signals, NOT source only</li> <li>R = internal resistor 3.3M<math>\Omega</math></li> <li>maximum: +V</li> <li>maximum 2.5KHz</li> <li>mark to space ratio 1:1</li> </ul>				<b>External Reset Input</b> <ul style="list-style-type: none"> <li>see 7111, above</li> </ul>				<b>External Supply for backlight and input circuit</b> <ul style="list-style-type: none"> <li>10-30V DC @ 30mA max</li> <li>no external resistor necessary</li> </ul>				<b>Externe Versorgung für Hintergrundbeleuchtung und Eingangsschaltung</b> <ul style="list-style-type: none"> <li>10-30 VDC @ 30 mA max.</li> <li>kein externer Widerstand notwendig</li> </ul>				<b>Alimentation externe pour rétroéclairage et circuit d'entrée</b> <ul style="list-style-type: none"> <li>10-30 V c.c.@ 30 mA max</li> <li>résistance externe pas nécessaire</li> </ul>				<b>Alimentación externa para luz de fondo y circuito de entrada</b> <ul style="list-style-type: none"> <li>10 - 30 V CC a 30 mA máx.</li> <li>no es necesaria resistencia externa</li> </ul>				<b>Ingressi conteggio A e B</b> <ul style="list-style-type: none"> <li>segnali di pozzetto (NPN) o segnali push-pull, solo source NOT</li> <li>R = Resistore interno 3,3 M<math>\Omega</math></li> <li>Max: +V</li> <li>Max 2,5 KHz</li> <li>marcatuta per rapporto spaziale 1:1</li> </ul>	

## 7111, 7111HV, 7111QUAD: Configuration, Konfiguration, Configuration, Configuración, Configurazione


English

Deutsche

Français

Español

Italiano

# 7111HV

Specification

**Battery**  
Non-replaceable Lithium battery, expected life 10 years at 20°C

**Display**  
8 digit black LCD, 9mm characters, leading zero blanking, backlight requires external supply

**7111 Count Range**  
99999999 - rollover to 0

**7511 Timing Range**  
See 'Timing Range', below

**Connections**  
Finger-proof screw connections for wires up to 1.5mm<sup>2</sup>

**Operating temperature**  
-10°C to +60°C

**Storage temperature**  
-20°C to +60°C

**Altitude**  
Up to 2000m

**Relative Humidity**  
80% max up to 31°C, decreasing to 50% max at 40°C

**Sealing** IP65/NEMA4X: **Remove film from self-adhesive gasket before use!** Overvoltage Category II, Pollution Degree 2 (IEC 64)

Spezifikation

**Batterie**  
Nicht ersetzbare Lithiumbatterie, Nutzungsdauer mindestens 10 Jahre bei 20°C

**Anzeige**  
LCD, 8-stellig, Zeichenhöhe 9 mm, führende Nullen ausgeblendet, Hintergrundbeleuchtung erfordert externe Versorgung

**7111 Zählbereich**  
99999999 - Überlauf zu 0

**7511 Zeitzählerbereich**  
Siehe 'Zeitählerbereich', unten

**Anschlüsse**  
Berührungssichere Schraubanschlüsse für Kabel bis zu 1,5 mm<sup>2</sup>

**Betriebstemperatur**  
-10°C bis +60°C

**Lagertemperatur**  
-20°C bis +60°C

**Betriebshöhe**  
Bis zu 2000 m

**Relative Luftfeuchtigkeit**  
80% max. bis 31°C, abnehmend um max. 50% bis 40°C

**Dichtung** IP65/NEMA4X: **Vor Gebrauch Folie von Selbstklebedichtung entfernen!** Schutzklasse II, Entstörgrad 2 (IEC 64)

Caractéristiques

**Pile**  
Pile au lithium non remplaçable. Durée de vie prévue 10 ans à 20°C

**Afficheur**  
Afficheur à cristaux liquides noirs à 8 chiffres, caractères 9 mm, remise à zéro de conduction, le rétroéclairage nécessite alimentation externe

**Base de comptage 7111**  
99999999 - décroissant jusqu'à 0

**Base de temps 7511**  
Voir 'Base de temps' ci-dessous

**Raccordements**  
Connexions à vis protégées pour fil jusqu'à 1,5 mm<sup>2</sup>.

**Température de fonctionnement ..de stockage**  
-10°C à +60°C

**Altitude**  
Jusqu'à 2000 m

**Humidité relative**  
80% max jusqu'à 31°C ; 50% max à 40°C

**Etanchéité** IP65/NEMA4X : **Avant utilisation, retirer le film du joint d'étanchéité fourni** Catégorie surtension II, niveau de pollution 2 (IEC 64)

Especificación

**Pila**  
Pila de litio no reemplazable, vida útil prevista 10 años a 20°C

**Pantalla**  
LCD con 8 dígitos negros, caracteres de 9 mm, se borran los ceros a la izquierda, luz de fondo requiere alimentación externa

**7111 Rango de conteo**  
99999999 - vuelve a 0

**7511 Rango de tiempo**  
Véase "Rango de tiempo", más abajo

**Conexiones**  
Conexiones tornillo a prueba de dedos para cables de hasta 1,5 mm<sup>2</sup>

**Temperatura de funcionamiento ..almacenaje**  
-10°C a +60°C

**Altitud**  
Hasta 2000 m

**Humedad relativa**  
Máx. 80% hasta 31°C, disminuyendo a 50% máx. a 40°C

**Estanqueidad** IP65/NEMA4X: **RETIRAR la película protectora de la junta autoadhesiva antes de su uso** Categoría II de sobretensión, grado de contaminación 2 (IEC 64)

Specifiche

**Batteria**  
Batteria al litio non sostituibile, durata prevista 10 anni a 20°C

**Visualizzazione**  
LCD nero a 8 cifre, caratteri da 9 mm, soppressione degli zero non significativi, retroilluminazione ad alimentazione esterna

**Gamme di conteggio 7111**  
99999999 - ritorno a 0

**Gamme di conteggio 7511**  
Vedere 'Gamme di timer', sotto

**Collegamenti**  
Collegamenti a vite a prova di dita per fili metallici fino a 1,5 mm<sup>2</sup>.

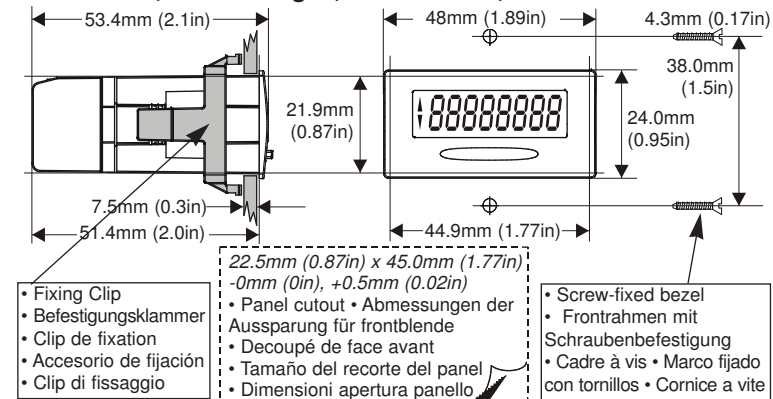
**Temperatura di funzionamento ..di immagazzinamento**  
Da -10°C a +60°C

**Altitudine**  
Fino a 2000 m

**Umidità relativa**  
Max 80% fino a 31°C, a scendere fino al 50% max a 40°C

**Tenuta** IP65/NEMA4X: **prima dell'uso, rimuovere la pellicola dalla guarnizione autoadesiva.** Categoria di sovratensione II, grado di inquinamento 2 (IEC 64)

Dimensions, Abmessungen, Dimensiones, Dimensioni



Trumeter Company Ltd, Milltown Street, Radcliffe, Manchester, M26 1NX, England  
 Tel: (44) (0)161 724 6311 Fax: (44) (0)161 724 9455  
 e-mail: sales.uk@trumeter.com

Trumeter (Malaysia) Sdn. Bhd. (630626-U), Lot 2835, Lorong Perusahaan Lapan B, Kawasan Perusahaan Perai, 13600 Perai, Penang, Malaysia  
 Tel: +60 (0) 4 3999580, Fax: +60 (0) 4 3999685  
 sales.malaysia@trumeter.com

Trumeter Ireland, PO Box 5050, Drogheda, Ireland  
 Tel: (353) (0)41 983 7755 Fax: (353) (0)41 983 7753  
 e-mail:sales.ireland@trumeter.com

Trumeter Company Inc., 1020 North West 6 Street, Suite D, Deerfield Beach, Florida 33442, U.S.A.  
 Tel: (1) 954 725 6699 Fax: (1) 954 725 5599  
 email: sales.usa@trumeter.com

Trumeter Canada, 190 Britannia Road East, Unit 5, Mississauga, Ontario, L4Z 1W6, Canada  
 Tel (1) 905 890 0622 Fax: (1) 905 890 7994  
 email: sales.canada@trumeter.com

Trumeter Deutschland, Postfach 1215, D-71141, Steinenbronn, Deutschland  
 Tel: (49) (0) 7157 20801 Fax: (49) (0) 7157 20813  
 email: verkauf.deutschland@trumeter.de

Trumeter, 99 rue Parmentier, BP 304, 59666 Villeneuve d'Ascq Cedex, France  
 Tel: (33) (0) 3 20 59 16 26 Fax: (33) (0) 3 20 59 16 27  
 email: ventes.france@trumeter.com  
 http://www.trumeter.com

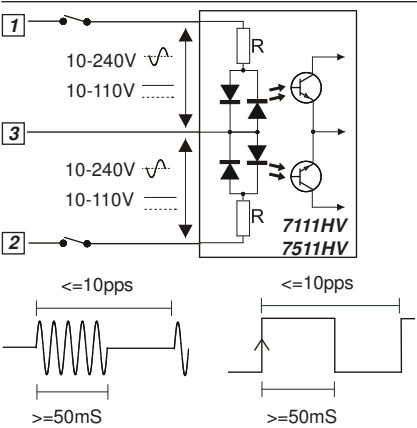
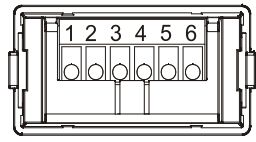
- High Voltage Count Input
- High Voltage External Reset Input
- Common for pins 1 & 2
- Direction Input
- External power for backlight
- 0V, Common for pins 4 & 5

- Hochspannungs-Zähleingang
- Externer Hochspannungs-Rücksetzeingang
- Gemeinsamer Anschluss für Stift 1 & 2
- Eingang Zählrichtung
- Externe Versorgung für Hintergrundbeleuchtung
- 0V, Gemeinsamer Anschluss für Stift 4 & 5

- Entrée comptage haute tension
- Entrée externe haute tension de remise à zéro
- Commun pour bornes 1 & 2
- Entrée de sens de comptage
- Alimentation externe pour rétroéclairage
- 0V, Commun pour bornes 4 & 5

- Entrada de conteo de alto voltaje
- Entrada de rearme externo de alto voltaje
- Común para clavijas 1 y 2
- Entrada de dirección
- Alimentación externa para luz de fondo
- 0V, Común para clavijas 4 y 5

- Ingresso conteggio alta tensione
- Ingresso di reset esterno alta tensione
- Comune per pin 1 e 2
- Ingresso di direzione
- Alimentazione esterna per retroilluminazione
- 0V, Comune per pin 4 e 5



**High Voltage Count Input**

- Opto-isolated
- R = internal resistor 50KΩ
- 10 - 240V AC ±10%
- 10 - 110V DC ±10%
- maximum 10 pulses per second, minimum 50mS

**Hochspannungs-Zähleingang**

- Optoisoliert
- R = interne Widerstände 50 KΩ
- 10 - 240 VAC ± 10%
- 10 - 110 VDC ± 10%
- Maximum 10 Pulse pro Sekunde, Minimum 50 ms

**Entrée comptage haute tension**

- Photocouplé
- R = résistance interne 50 KΩ
- 10 - 240 V c.a. ±10 %
- 10 - 110 V c.c. ±10 %
- maximum 10 impulsions par seconde, minimum 50 mS

**Entrada de conteo de alto voltaje**

- Optoaislado
- R = resistencia interna 50 KΩ
- 10 - 240 V CA ±10%
- 10 - 110 V CC ±10%
- máximo 10 impulsos por segundo, mínimo 50 mS

**Ingresso conteggio alta tensione**

- Optoisolato
- R = Resistore interno 50 KΩ
- 10 - 240 V CA ±10%
- 10 - 110 V CC ±10%
- Max 10 impulsi al secondo, min. 50 mS

**High Voltage External Reset Input**

- Opto-isolated
- R = internal resistor 50KΩ
- 10 - 240V AC ±10%
- 10 - 110V DC ±10%
- minimum 15mS

**Externer Hochspannungs-Rücksetzeingang**

- Optoisoliert
- R = interne Widerstände 50 KΩ
- 10 - 240 VAC ± 10%
- 10 - 110 VDC ± 10%
- Minimum 15 ms

**Entrée externe haute tension de remise à zéro**

- Photocouplé
- R = résistance interne 50 KΩ
- 10 - 240 V c.a. ±10 %
- 10 - 110 V c.c. ±10 %
- minimum 15 mS

**Entrada de rearme externo de alto voltaje**

- Optoaislado
- R = resistencia interna 50 KΩ
- 10 - 240 V CA ±10%
- 10 - 110 V CC ±10%
- mínimo 15 mS

**Ingresso di reset esterno alta tensione**

- Optoisolato
- R = Resistore interno 50 KΩ
- 10 - 240 V CA ±10%
- 10 - 110 V CC ±10%
- Min. 15 mS



**Direction Input**

- see 7111, overleaf

**External Supply for backlight**

- see 7111, overleaf

**Eingang Zählrichtung**

- siehe 7111, umseitig

**Externe Versorgung für Hintergrundbeleuchtung**

- siehe 7111, umseitig

**Entrée de sens de comptage**

- voir 7111, sur l'autre page

**Alimentation externe pour rétroéclairage**

- voir 7111, sur l'autre page

**Entrada de dirección**

- véase 7111, en el reverso

**Alimentación externa para luz de fondo**

- véase 7111, en el reverso

**Ingresso di direzione**

- vedere 7111, a tergo

**Alimentazione esterna per retroilluminazione**

- vedere 7111, a tergo

**Configuration**

- see 7111, overleaf

**Konfiguration**

- siehe 7111, umseitig

**Configuration**

- voir 7111, sur l'autre page

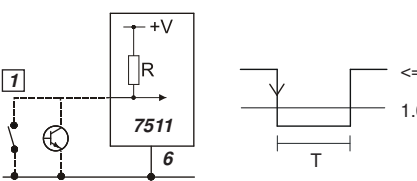
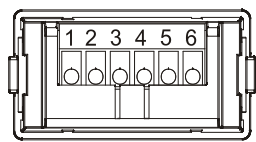
**Configuración**

- véase 7111, en el reverso

**Configurazione**

- vedere 7111, a tergo

# 7511



**Timing Input**

- sink signal (NPN)
- R = internal resistor 3.3MΩ
- maximum 18V, threshold 1V
- negative edge trigger
- Seconds, Minutes - Seconds: T = minimum 1 second
- Hours - 1/100, Hours - Minutes: T = minimum 6 seconds

**Zeitähleingang**

- Sink-Signal (NPN)
- R = interne Widerstände 3,3 MΩ
- Maximum 18 V, Schwelle 1 V
- negative Flankensteuerung
- Sekunden, Minuten - Sekunden: T = Minimum 1 Sekunde
- Stunden - 1/100, Stunden - Minuten: T = Minimum 6 Sekunden

**Entrée comptage temps**

- signal capteur (NPN)
- R = résistance interne 3,3 MΩ
- maximum 18 V, seuil 1 V
- déclenchement par impulsion négative
- Secondes, Minutes - Secondes : T = minimum 1 seconde
- Heures - 1/100, Heures - Minutes : T = minimum 6 secondes

**Entrada de tiempo**

- señal de carga (NPN)
- R = resistencia interna 3,3 MΩ
- máximo 18 V, umbral 1 V
- disparo por borde negativo
- Segundos, minutos - segundos: T = mínimo 1 segundo
- Horas - 1/100, Horas - minutos T = mínimo 6 segundos

**Ingresso timer**

- segnale di pozzetto (NPN)
- R = Resistore interno 3,3 MΩ
- massimo 18 V, limite 1 V
- circuito d'ingresso a impulso negativo
- Secondi, minuti - Secondi: T = min. 1 secondo
- Ore - 1/100, Ore - Minuti: T = min. 6 secondi



**External Reset Input**

- see 7111, overleaf

**Direction Input**

- see 7111, overleaf

**Externer Rücksetzeingang**

- siehe 7111, umseitig

**Eingang Zählrichtung**

- siehe 7111, umseitig

**Entrée externe de remise à zéro**

- voir 7111, sur l'autre page

**Entrée de sens de comptage**

- voir 7111, sur l'autre page

**Entrada de rearme externo**

- véase 7111, en el reverso

**Entrada de dirección**

- véase 7111, en el reverso

**Ingresso di reset esterno**

- vedere 7111, a tergo

**Ingresso di direzione**

- vedere 7111, a tergo

**External Supply for backlight**

- see 7111, overleaf

**Externe Versorgung für Hintergrundbeleuchtung**

- siehe 7111, umseitig

**Alimentation externe pour rétroéclairage**

- voir 7111, sur l'autre page

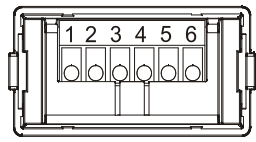
**Alimentación externa para luz de fondo**

- véase 7111, en el reverso

**Alimentazione esterna per retroilluminazione**

- vedere 7111, a tergo

# 7511HV



- High Voltage Timing Input
- High Voltage External Reset Input
- Common for pins 1 & 2
- Direction Input
- External Supply for Backlight
- 0V, Common for pins 4 & 5

- Hochspannungs-Zeitähleingang
- Externer Hochspannungs-Rücksetzeingang
- Gemeinsamer Anschluss für Stift 1 & 2
- Eingang Zählrichtung
- Externe Versorgung für Hintergrundbeleuchtung
- 0V, Gemeinsamer Anschluss für Stift 4 & 5

- Entrée comptage temps haute tension
- Entrée externe haute tension de remise à zéro
- Commun pour bornes 1 & 2
- Entrée de sens de comptage
- Alimentation externe pour rétroéclairage
- 0V, Commun pour bornes 4 & 5

- Entrada de tiempo de alto voltaje
- Entrada de rearme externo de alto voltaje
- Común para clavijas 1 y 2
- Entrada de dirección
- Alimentación externa para luz de fondo
- 0V, Común para clavijas 4 y 5

- Ingresso timer alta tensione
- Ingresso di reset esterno alta tensione
- Comune per pin 1 e 2
- Ingresso di direzione
- Alimentazione esterna per retroilluminazione
- 0V, Comune per pin 4 e 5



**High Voltage Timing Input**

- T: see 7511, above

**High Voltage External Reset Input**

- see 7111HV, above

**Hochspannungs-Zeitähleingang**

- T: siehe 7511, oben

**Hochspannung: siehe 7111HV, oben**

**Externer Hochspannungs-Rücksetzeingang**

- siehe 7111HV, oben

**Entrée comptage temps haute tension**

- T: voir 7511, ci-dessus. HV: voir 7111HV

**Entrée externe haute tension de remise à zéro**

- voir 7111HV, ci-dessus

**Entrada de tiempo de alto voltaje**

- T: véase 7511, arriba.

**HV: véase 7111HV, arriba**

**Entrada de rearme externo de alto voltaje**

- véase 7111HV, arriba

**Ingresso timer alta tensione**

- T: vedere 7511, sopra

**HV: vedere 7111HV, sopra**

**Ingresso di reset esterno alta tensione**

- vedere 7111HV, sopra



**Direction Input**

- see 7111, overleaf

**External Supply for backlight**

- see 7111, overleaf

**Eingang Zählrichtung**

- voir 7111, sur l'autre page

**Externe Versorgung für Hintergrundbeleuchtung**

- siehe 7111, umseitig

**Entrée de sens de comptage**

- voir 7111, sur l'autre page

**Alimentation externe pour rétroéclairage**

- voir 7111, sur l'autre page

**Entrada de dirección**

- véase 7111, en el reverso

**Alimentación externa para luz de fondo**

- véase 7111, en el reverso

**Ingresso di direzione**

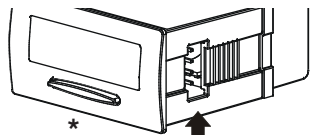
- vedere 7111, a tergo

**Alimentazione esterna per retroilluminazione**

- vedere 7111, a tergo

## 7511 , 7511HV Configuration, Konfiguration, Configuración, Configurazione

Timing range, Zeitählerbereich, Base de temps, Rango de temporizador, Gamme di timer



\*  
 Front panel reset enabled  
 Frontblende-Rücksetzung aktiviert  
 Remise à zéro de la face avant activée  
 Rearme de panel frontal habilitado  
 Reset pannello anteriore abilitato

\*  
 Front panel reset disabled  
 Frontblende-Rücksetzung deaktiviert  
 Remise à zéro de la face avant désactivée  
 Rearme de panel frontal inhabilitado  
 Reset pannello anteriore disabilitato

